

LAVABO MONOFORO / SINGLE HOLE WASH BASIN MIXER / MÉLANGEUR LAVABO MONOTROU

VERSIONI DISPONIBILI / AVAILABLE VERSIONS / VERSION DISPONIBLES

**DYF0601LP130** Senza scarico / Without waste / Sans vidage

**DYF2604LP130** Con scarico 1"1/4 Stop & Open / With 1"1/4 Stop&Open waste / Avec vidage 1"1/4 Stop&Open

FINITURE DISPONIBILI / AVAILABLE FINISHINGS / FINITIONS DISPONIBLES

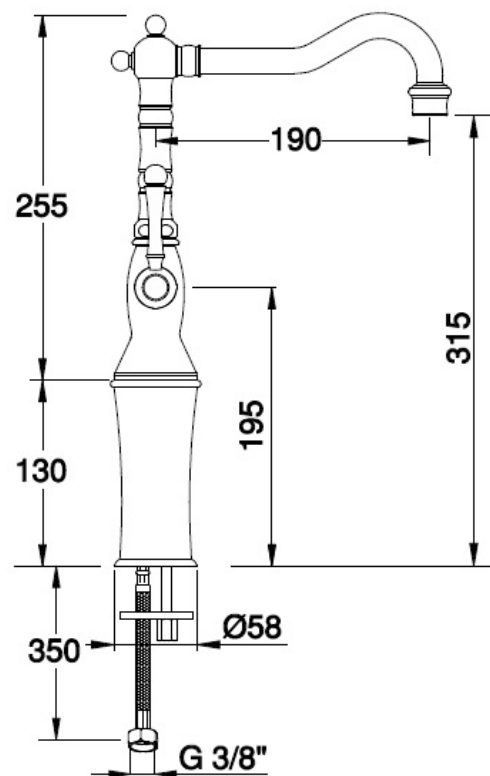
51 63 60 54 52

51 63 60 54 52

IMMAGINE/PICTURE/IMAGE



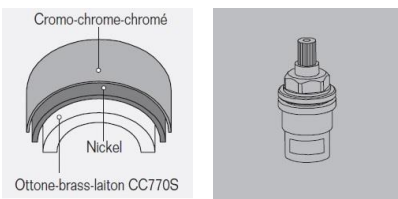
DISEGNO TECNICO/TECHNICAL DRAWING/DESSIN TECHNIQUE



Legenda / Key / Légende

51 cromo•chrome•chromé / 19 nero opaco•black matt•noir matt / 20 bianco opaco•white matt•blanc matt / 63 nickel spazzolato•brushed nickel•nickel brossé / 60 bronzo spazzolato • brushed bronze • bronze brossé / 54 rame spazzolato • brushed copper • cuivre brossé / 52 oro•gold•doré

## DATI TECNICI / TECHNICAL DATA / DONNEES TECHNIQUES



- Cromatura a spessore (UNI EN 248) riporto medio spessore: nichel 14 micron, cromo 0,4 microm  
Chrome thickness ( in compliance with UNI EN 248) medium nichel thickness 14 micron, chrome 0,4 micron  
Chromage à épaisseur ( conformément au règlement UNI EN 248) épaisseur medium dépôt nichel 14 micron, chrome 0,4 microm
- Vitone ceramico 90°  
Ceramic headwork 90°  
Tête céramique 90°

## GARANZIA / GUARANTEE / GARANTIE

- Tutti i prodotti della rubinetteria Frisone Srl sono coperti da Garanzia Convenzionale secondo i termini e le modalità indicate sul catalogo listino in vigore
- All the items commercialised by Frisone Srl are covered by "Conventional guarantee" as indicated in the actual price list
- Tous les produits de la robinetterie Frisone Srl sont couverts par la Garantie Conventiionnelle selon les termes et le modalitèe indiquèes sur le catalogue en vigueur.
- Frisone Srl si riserva il diritto di apportare qualsiasi modifica di forma, dimensione e materiale sui propri prodotti  
Per qualsiasi ulteriore specifica tecnica occorre fare sempre riferimento al listino Frisone in vigore
- Frisone Srl has the right to bring any change of shape, dimension and material on its own products  
Refer to the actual price list for any further technical information.
- Frisone Srl se réserve le droit d'apporter quelconque modification de forme, dimension et matériel sur ses produits  
Pour toutes informations ultérieures il faut se référer au tarif en vigueur



Frisone Srl  
via Dell'Acacia, 60/62  
28021 Borgomanero (NO) Italy tel. +39 0322 835493 fax +39 0322 836329  
[www.frisone.com](http://www.frisone.com) [info@frisone.com](mailto:info@frisone.com)